

WS-200

PISTOLE A PRESSIONE



TRASFORMIAMO
LE TUE ASPETTATIVE

RIDEFINENDO
IL NUOVO STANDARD

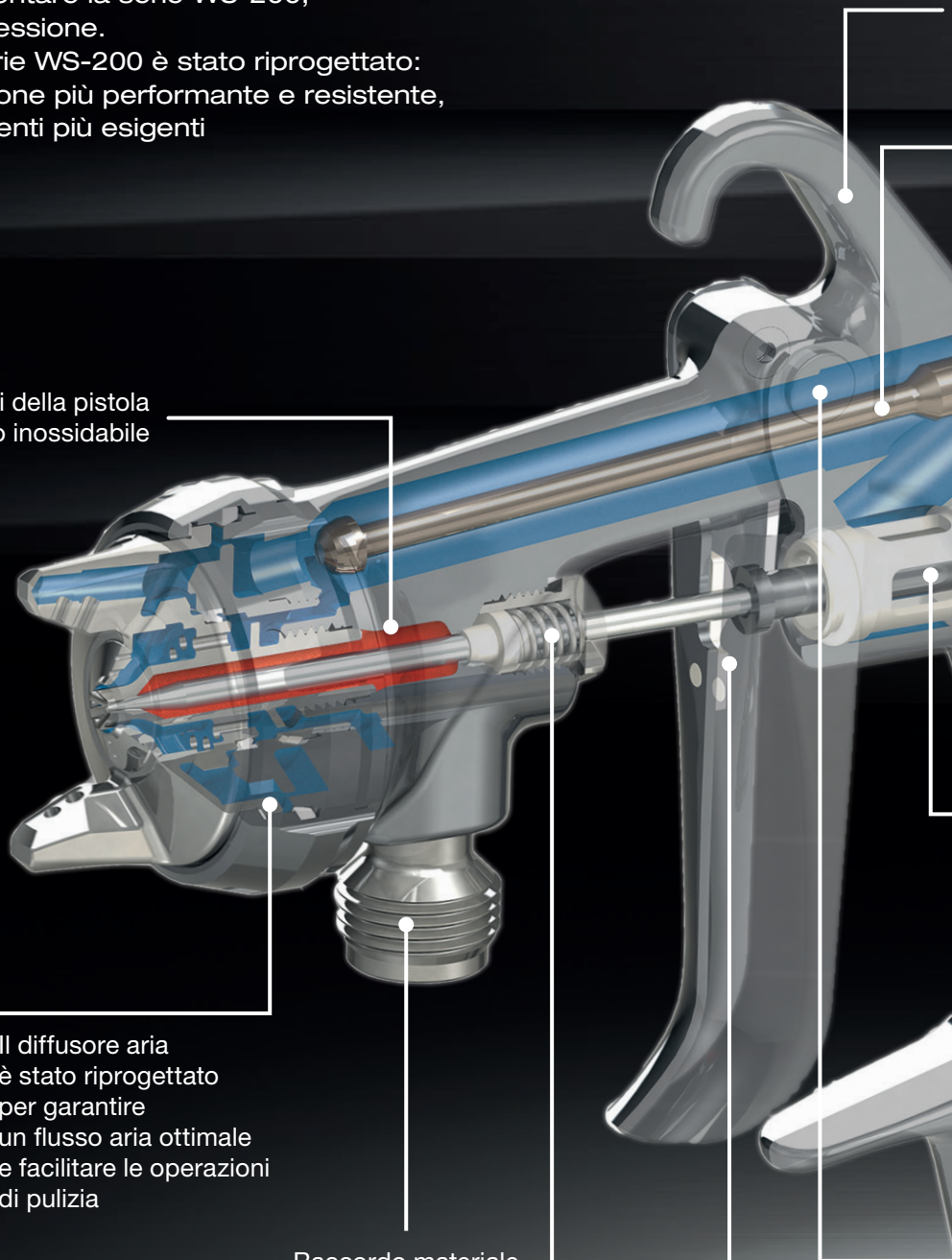
WS-200

PISTOLE A PRESSIONE

ANEST IWATA è orgogliosa di presentare la serie WS-200, la nuova generazione di pistole a pressione.

Ogni singolo aspetto delle pistole serie WS-200 è stato riprogettato: il risultato è la nostra pistola a pressione più performante e resistente, che ridefinisce le aspettative degli utenti più esigenti nei più diversi campi di applicazione.

Tutte le parti principali della pistola sono in acciaio inossidabile



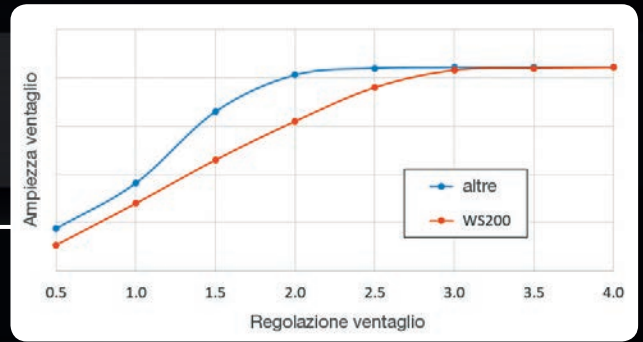
Il diffusore aria è stato riprogettato per garantire un flusso aria ottimale e facilitare le operazioni di pulizia

Raccordo materiale G 3/8"



Nessun rischio di danneggiamento per eccessivo serraggio grazie alla molla autoregolante della guarnizione astina

Resistenza e durata superiore grazie al corpo forgiato in alluminio



Regolazione precisa del ventaglio

Astina facilmente estraibile

Regolazione automatica della guarnizione astina

Facilità di manutenzione e nessun rischio di danneggiamento dovuto ad eccessivo serraggio grazie alla nuova sede valvola aria ed al posizionamento arretrato del sigillo conico. Nuovo O ring resistente ai solventi

Il corpo pistola è stato progettato per garantire all'operatore il massimo comfort anche dopo ore consecutive di lavoro

Design robusto ed affidabile del perno del grilletto

Ineguagliabile scorrevolezza e ottima presa grazie al grilletto ergonomico in acciaio inox con l'aggiunta di una piastrina di protezione in resina

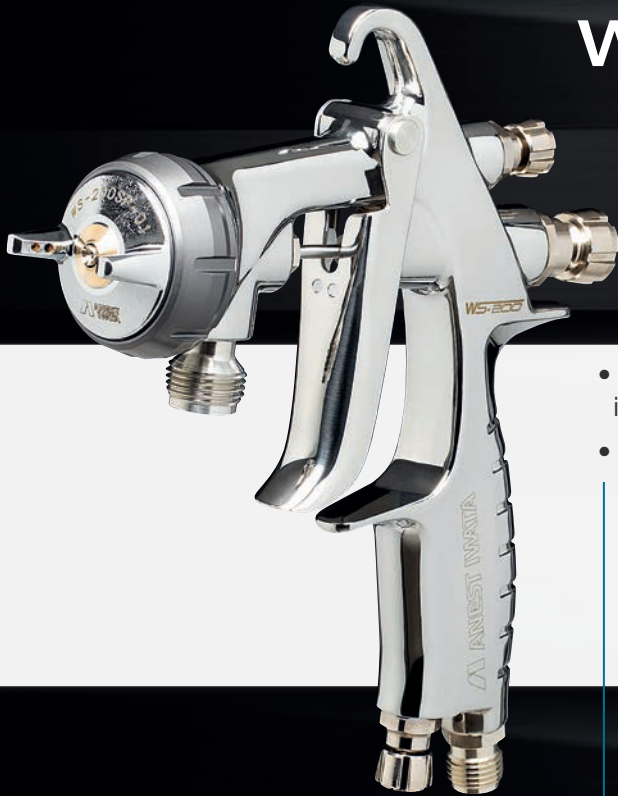
Raccordo aria G 1/4"

WS-200SP

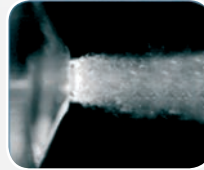
UGELLO AD ALETTE



SPLITNOZZLE™

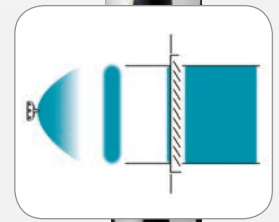


- Adatto a sistemi di verniciatura innovativi e convenzionali
- TECNOLOGIA DI PRE-ATOMIZZAZIONE



0,3 bar

- Ventaglio consistente ed omogeneo
- Alta efficienza di trasferimento
- Finitura perfetta
- Tempi ridotti di verniciatura
- Risultati sicuri, basso rischio di overspray anche con vernici difficili e superfici complicate
- Sprechi di vernice ridotti al minimo

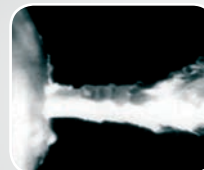


WS-200FT

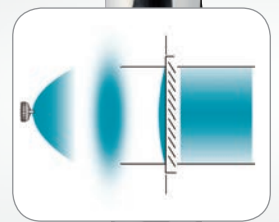
UGELLO FLAT TIP



- Adatto a tutti i sistemi di verniciatura convenzionali
- Risultati di grande qualità con ugello Flat Tip standard (ugello cilindrico)



0,3 bar



WS-200SP

UGELLO AD ALETTE



Dati Tecnici	Ø mm	No.	bar	m³/min	Nz/min	mm
WS-200SP-0801	0.8	WS-200SP-01	2.5	200	435	Distanza di spruzzo 150 mm
WS-200SP-1001	1.0			250		
WS-200SP-1201	1.2			300		
WS-200SP-1401	1.4			300		
WS-200SP-1601	1.6			350		
WS-200SP-1801	1.8			400		

INFORMAZIONI SUGLI ORDINI						
WS-200SP	Ø 0,8	Ø 1,0	Ø 1,2	Ø 1,4	Ø 1,6	Ø 1,8
PISTOLA con ugello materiale e astina	13000120	13000130	13000140	13000680	13000690	13000700
SET UGELLI ARIA	93001300					
UGELLO MATERIALE + ASTINA	93002050	93001990	93001340	93003520	93003680	93003690

WS-200FT

UGELLO FLAT TIP



Dati Tecnici	Ø mm	No.	bar	m³/min	Nz/min	mm
WS-200FT-0801	0.8	WS-200FT-01	2.5	200	380	Distanza di spruzzo 150 mm
WS-200FT-1001	1.0					
WS-200FT-1201	1.2					
WS-200FT-1401	1.4			300		
WS-200FT-1601	1.6					
WS-200FT-1801	1.8					
WS-200FT-0802	0.8	WS-200FT-02	3.0	200	475	
WS-200FT-1002	1.0			250		
WS-200FT-1202	1.2			300		
WS-200FT-1402	1.4			300		
WS-200FT-1602	1.6			350		
WS-200FT-1802	1.8			400		

INFORMAZIONI SUGLI ORDINI						
WS-200FT	Ø 0,8	Ø 1,0	Ø 1,2	Ø 1,4	Ø 1,6	Ø 1,8
PISTOLA -01 con ugello materiale e astina	13000150	13000160	13000170	13000600	13000610	13000620
PISTOLA -02 con ugello materiale e astina	13000180	13000190	13000200	13000630	13000640	13000650
UGELLO ARIA -01	93002070					
UGELLO ARIA -02	93002190					
UGELLO MATERIALE + ASTINA	93002180	93002150	93002130	93003420	93003480	93003500

DA UTILIZZARE CON



POMPE A DOPPIA MEMBRANA



SERBATOI SOTTO PRESSIONE



TUBAZIONE BINATA (ARIA/VERNICE)



SEDE CENTRALE

ANEST IWATA Corporation

Yokohama - JAPAN

www.anest-iwata.co.jp

EUROPA

ANEST IWATA Italia S.r.l.

Torino - ITALY

Tel. +39 011 24 80 868 - Fax +39 011 85 19 44

info@anest-iwata.it - www.anest-iwata.it

ANEST IWATA France S.A.

Saint Quentin Fallavier, Lyon - FRANCE

info@anest-iwata.fr

www.anest-iwata.fr

ANEST IWATA Iberica S.L.

Badalona - Barcelona - SPAIN

info@anest-iwata.es

www.anest-iwata.es

ANEST IWATA Deutschland GmbH

Leipzig - GERMANY

info@anest-iwata.de

www.anest-iwata.de

ANEST IWATA Polska Sp. Z o.o.

Poznań - POLAND

info@anestiwata.com.pl

www.anest-iwata.pl

ANEST IWATA Scandinavia AB.

Partille, Göteborg - SWEDEN

info@anest-iwata.se

www.anest-iwata.se

ANEST IWATA U.K. Ltd.

St. Neots Cambridgeshire - ENGLAND

enquiries@anest-iwata.co.uk

www.anest-iwata.co.uk

NORD AMERICA

ANEST IWATA USA Inc.

West Chester - Ohio - U.S.A.

inquiry@anestiwata.com

www.anestiwata.com

SUD AMERICA

ANEST IWATA DO BRASIL COMERCIAL Ltda.

Sao Paulo - BRASILIA

contato@anest-iwata.net.br

www.anest-iwata.net.br

AUSTRALIA

ANEST IWATA Australia Pty Ltd.

Sidney - AUSTRALIA

info@anest-iwata.com.au

www.anest-iwata.com.au

AFRICA

ANEST IWATA South Africa Pty Ltd.

Johannesburg - REPUBLIC OF SOUTH AFRICA

www.anest-iwata.co.za

ASIA

ANEST IWATA Coating Solutions Corporation

Yokohama - JAPAN

www.anest-iwata.co.jp

ANEST IWATA Korea Corporation

Ansan City - KOREA

inquiry@aikr.co.kr

www.aikr.co.kr

ANEST IWATA Middle East FZE

Dubai - UNITED ARAB EMIRATES

info@anest-iwata-me.com

www.anest-iwataeu.com

ANEST IWATA Motherson Coating Equipment Ltd.

Noida - INDIA

sales@aim.motherson.com

www.motherson.com/anest-iwata-motherson.html

ANEST IWATA Russia LLC

Moskau - RUSSIA

tam@anestiwata.ru

www.anestiwata.ru

ANEST IWATA Shanghai Corporation

Shanghai - CHINA

customer@anest-iwata-sh.com

www.anest-iwata-sh.com

ANEST IWATA Taiwan Corporation

Hu-Kuo - TAIWAN R.O.C.

service@anestiwata.com.tw

www.anestiwata.com.tw

ANEST IWATA Vietnam CO. Ltd.

Ho Chi Minh City - VIETNAM

info@anest-iwata.vn

www.anest-iwatasoutheastasia.com

PT. ANEST IWATA Indonesia

Jakarta - INDONESIA

www.anest-iwatasoutheastasia.com

ANEST IWATA Southeast Asia CO. Ltd.

Bangkok - THAILAND

info@anest-iwata.co.th

www.anest-iwatasoutheastasia.com

