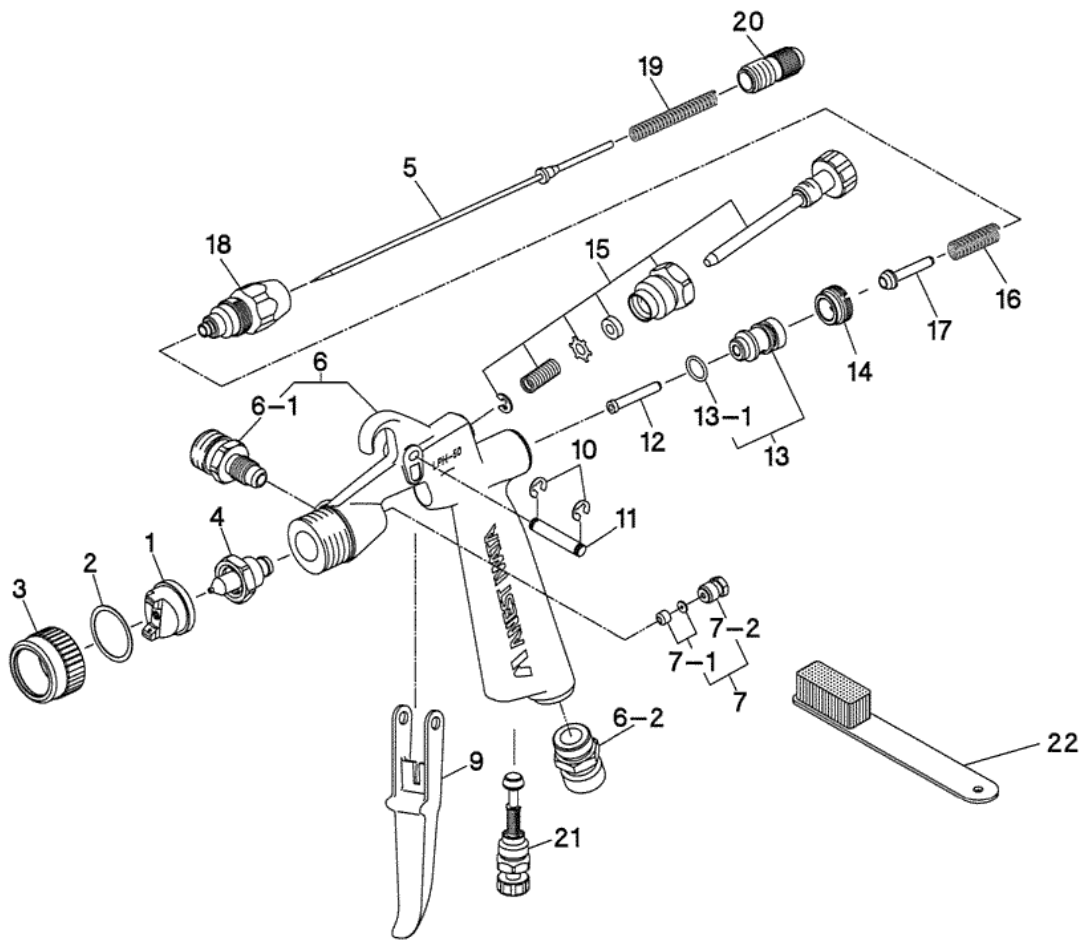


LPH-50
超小形低圧スプレーガン



| NO. | PART CODE | DESCRIPTION | Q'TY | UNIT | |
|------|-----------|-------------------------------------|------|------|--|
| 1 | 93557600 | CAPA DE AR | 1 | | |
| 2 | 93558600 | VEDACAO DA CAPA DE AR - HP/G | 1 | | |
| 3 | 93559600 | COBERTURA DA CAPA DE AR HP/G | 1 | | |
| 4 | 93570600 | BICO DE FLUIDO – 042 (0.4MM) | 1 | | |
| 4 | 93568600 | BICO DE FLUIDO – 062 (0.6MM) | 1 | | |
| 4 | 93560600 | BICO DE FLUIDO – 102 (1.0MM) | 1 | | |
| 5 | 93891600 | AGULHA DE FLUIDO – 042 (0.6MM) | 1 | | |
| 5 | 93890600 | AGULHA DE FLUIDO – 062 (0.6MM) | 1 | | |
| 5 | 93886600 | AGULHA DE FLUIDO – 102 (1.0MM) | 1 | | |
| 6 | 93887600 | CORPO | 1 | | |
| 6-1 | 93005891 | NIPPLE DE FLUIDO | 1 | | |
| 6-2 | 93660300 | NIPPLE DE AR G3/G5 | 1 | | |
| 7 | 93940890 | CONJUNTO DE GAXETA E VEDAÇÕES | 1 | | |
| 7-1 | 93940881 | CONJUNTO DE VEDAÇÕES | 1 | | |
| 7-2 | 93001891 | GAXETA | 1 | | |
| 9 | 93162890 | GATILHO | 1 | | |
| 10 | 93912030 | TRAVA DO EIXO DO GATILHO (2PCS/PCT) | 1 | | |
| 11 | 93167890 | EIXO DO GATILHO | | | |
| 12 | 93006881 | EIXO DA VÁLVULA DE AR | | | |
| 13 | 93912880 | ASSENTO DA VÁLVULA DE AR | 1 | | |
| 13-1 | 96638005 | ANEL DE VEDAÇÃO | 1 | | |
| 14 | 93011880 | PARAFUSO DO ASSENTO | 1 | | |
| 15 | 93888600 | REGULADOR DE LEQUE HP-G6 | 1 | | |
| 16 | 93012880 | MOLA DA VÁLVULA DE AR | 1 | | |
| 17 | 93013881 | VÁLVULA DE AR | 1 | | |
| 19 | 93015880 | MOLA DA AGULHA DE FLUIDO | 1 | | |
| 20 | 93017880 | BOTÃO DE AJUSTE DE FLUIDO | 1 | | |
| 21 | 93845531 | REGULADOR DE AR HP-G6 | 1 | P | |
| 22 | 96990600 | ESCOVA DE LIMPEZA | 1 | | |

http://www.ec-ai.com/Content/parts_e_cb/print.html – Modificado por Anest Iwata do Brasil