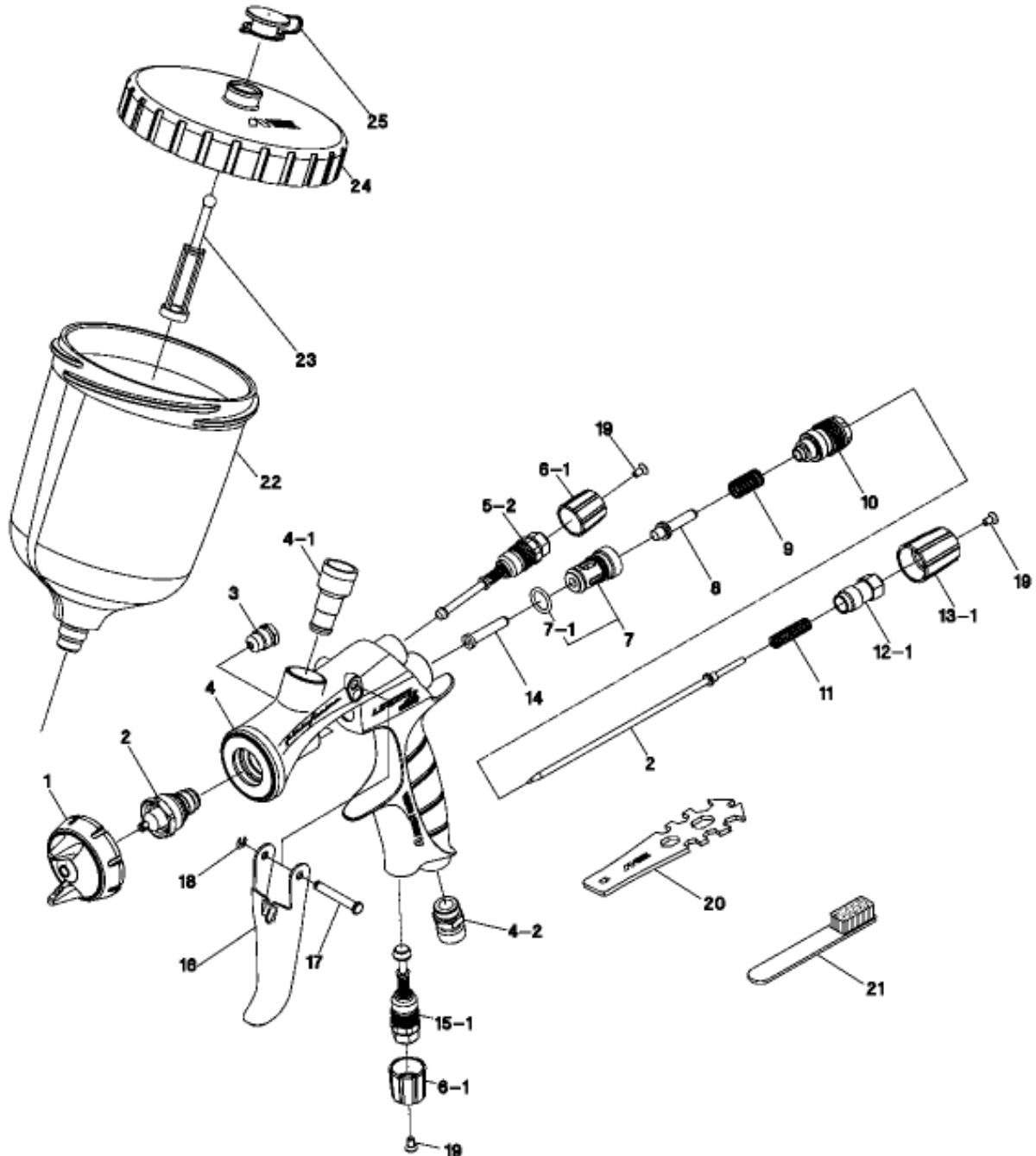


# LS-400



| NO.  | PART CODE | DESCRIPTION                    | Q'TY | UNIT | SIZE  |
|------|-----------|--------------------------------|------|------|-------|
| 1    | 93512100  | CAPA DE AR - LS-400-05         | 1    |      |       |
| 2    | 93512780  | CONJ. BICO E AGULHA ETS 1.3MM  | 1    |      |       |
| 2    | 93513120  | CONJ. BICO E AGULHA ETS 1.4MM  | 1    |      |       |
| 3    | 93810620  | GAXETA                         | 1    |      |       |
| 4-1  | 93505421  | NIPPLE DE FLUIDO               | 1    |      |       |
| 4-2  | 93660300  | NIPPLE DE AR G3/G5             | 1    |      | G1/4B |
| 5-2  | 93505432  | REGULADOR DE LEQUE             | 1    |      |       |
| 6-1  | 93512290  | BOTÃO DO REGULADOR DE LEQUE/AR | 1    |      |       |
| 7    | 93843530  | ASSENTO DA VÁLVULA DE AR       | 1    |      |       |
| 7-1  | 96638008  | ANEL DE VEDAÇÃO                | 1    |      | KS8   |
| 8    | 93505480  | VÁLVULA DE AR                  | 1    |      |       |
| 9    | 93719530  | MOLA DA VÁLVULA DE AR          | 1    |      |       |
| 10   | 93505492  | GUIA DA AGULHA DE FLUIDO       | 1    |      |       |
| 11   | 93593530  | MOLA DA AGULHA DE FLUIDO       | 1    |      |       |
| 12-1 | 93505822  | REGULADOR DE FLUIDO            | 1    |      |       |
| 13-1 | 93512730  | BOTÃO DO REGULADOR DE FLUIDO   | 1    |      |       |
| 14   | 93935430  | EIXO DA VÁLVULA DE AR          | 0    |      |       |
| 15-1 | 93505842  | REGULADOR DE AR                | 1    |      |       |
| 16   | 93505850  | GATILHO                        | 1    |      |       |
| 17   | 93505860  | EIXO DO GATILHO                | 1    |      |       |
| 18   | 96612025  | TRAVA DO EIXO DO GATILHO       | 1    |      |       |
| 19   | 93512740  | PARAFUSO ESCAREADO - VERDE     | 1    |      |       |
| 20   | 93505950  | CHAVE UNIVERSAL                | 1    |      |       |
| 21   | 96990600  | ESCOVA DE LIMPEZA              | 1    |      |       |
| 22   | PCG-6P-M  | CANECA 600ML                   | 1    |      |       |
| 23   | 94011040  | FILTRO DE TINTA                | 1    |      |       |
| 24   | 94011020  | TAMPA DA CANECA                | 1    |      |       |
| 25   | 94011030  | BOTÃO ANTI-GOTAS               | 1    |      |       |

[http://www.ec-ai.com/Content/parts\\_e\\_cb/print.html](http://www.ec-ai.com/Content/parts_e_cb/print.html) – Modificado por Anest Iwata do Brasil