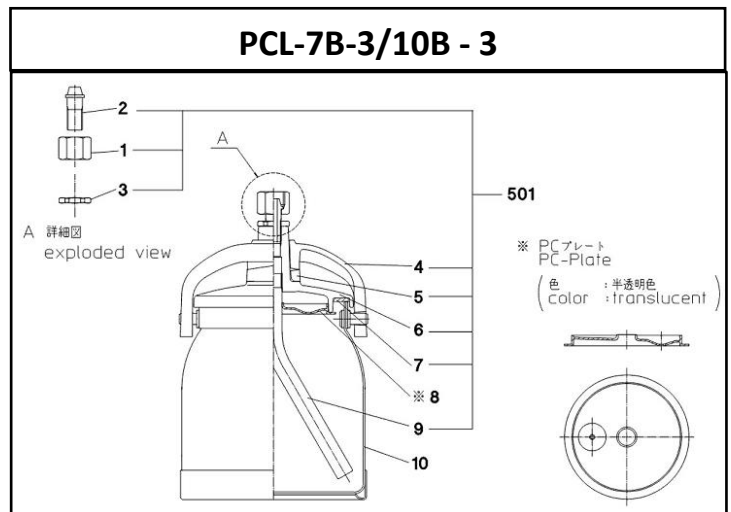
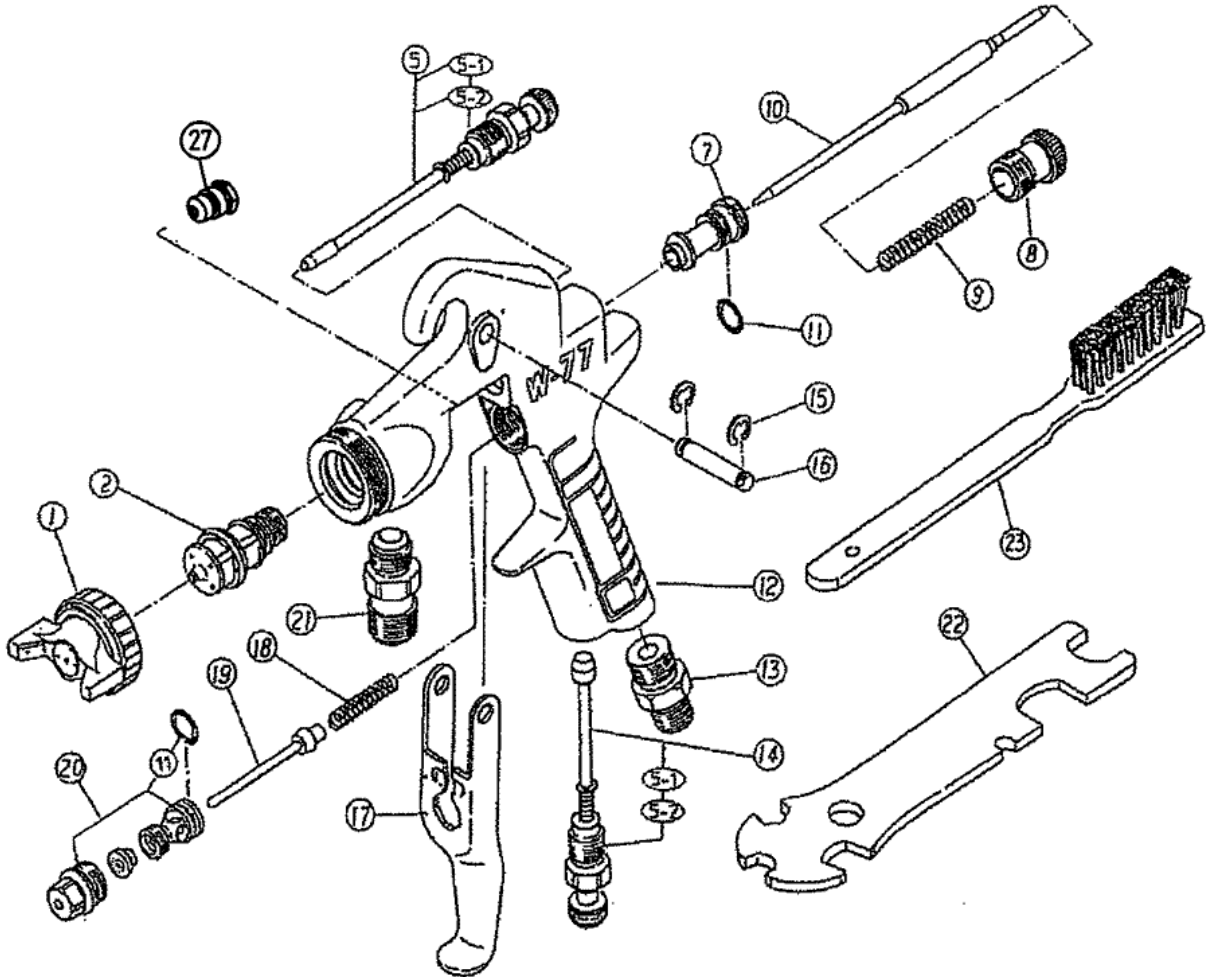


W - 77

大形スプレーガン



	NO.	CÓDIGO	DESCRIÇÃO	QTDE	UN	TAM
W-77-11S	1	93902911	CAPA DE AR - 11	1		
	2	93040900	BICO DE FLUIDO 1.5MM	1		
W-77-2S	1	93901901	CAPA DE AR - 2	1		
	2	93041900	BICO DE FLUIDO 2.0MM	1		
	5	93909900	REGULADOR DE LEQUE	1		G3/8B
	5-1	93145080	ANEL VEDAÇÃO REGULADOR	1		
	5-2	96610023	TRAVA MOLA REGULADOR	1		
	7	93064901	GUIA DA AGULHA DE FLUIDO	1		KS8
	8	93102081	BOTÃO DE AJUSTE DE FLUIDO	1		
	9	93069081	MOLA DA AGULHA DE FLUIDO	1		
	10	93904900	AGULHA DE FLUIDO 1.5MM	1		
	10	93905900	AGULHA DE FLUIDO 2.0MM	1		
	11	96638007	ANEL DE VEDAÇÃO	1		
	12	93000901	CORPO	1		
	13	93160002	NIPPLE DE AR	1		
	14	93907900	REGULADOR DE AR	1		
	15	93842240	TRAVA DO EIXO DO GATILHO	1		
	16	93167041	EIXO DO GATILHO	1		
	17	93162900	GATILHO	1	P	
	18	93088050	MOLA DA VÁLVULA DE AR	1		
	19	93081900	VÁLVULA DE AR	1		
	20	93930900	CONJ. ASSENTO VÁLVULA DE AR	1		
	21	93161901	NIPPLE DE FLUIDO	1		
	22	93280901	CHAVE UNIVERSAL	1		
	27	93545660	GAXETA	1		
	PCL-7B/10B-3	Aluminum Container 700ml (-7B-3) / 1000ml (-10B-3)				
	1	94017001	PORCA	1		
	2	94024281	ASSENTO DA JUNÇÃO	1		
	3	94018280	PORCA SEXTAVADA	1		
	7	94008300	VEDAÇÃO DA TAMPA (2PCS/1PK)	1		
	8	94904302	VEDAÇÃO (2PCS/PK)	1		
	9	94009281	TUBO DE SUCCÃO	1		
	10	93904291	CONTAINER (-7B-3)	1		
	10	94904281	CONTAINER (-10B-3)	1		
	501	93901311	TAMPA (-7B-3)	1		
	501	94901291	TAMPA (-10B-3)	1		

http://www.ec-ai.com/Content/parts_e_cb/print.html – Modificado por Anest Iwata do Brasil